

ass-mxaq Adattatore VESA

Istruzioni di montaggio

L'adattatore VESA è compatibile con i seguenti prodotti Asus (asus.com):

MX279HS, MX27AQ, MX27UCS

Con l'adattatore VESA, è possibile fissare facilmente il monitor ASUS a un braccio con fori VESA (**75 x 75 mm**). A tale scopo, utilizzare le viti e i dadi in dotazione.

Il montaggio diretto a parete **NON** è possibile, poiché l'adattatore VESA contiene già filettature metriche attraverso le quali non è possibile inserire viti per il montaggio a parete.



Importanti Misure di Sicurezza



Si prega di leggere attentamente le presenti istruzioni e di conservarle per future consultazioni. Se il prodotto viene ceduto a terzi, queste istruzioni devono essere sempre trasmesse. La mancata osservanza di queste istruzioni può causare lesioni o danni alle persone o al prodotto, per i quali non ci assumiamo alcuna responsabilità.

IMPORTANTE - CONSERVARE PER RIFERIMENTO FUTURO.

- Questo prodotto deve essere sempre utilizzato in conformità alle istruzioni di sicurezza fornite.
- Non superare il peso massimo dei modelli di monitor compatibili, poiché potrebbero verificarsi lesioni gravi o danni materiali.
- Durante l'utilizzo del prodotto, rispettare la temperatura ambiente massima di 35°C.
- Non montare l'adattatore VESA vicino a una fonte di calore o alla luce diretta del sole per evitare che l'adattatore si riscaldi.
- Verificare che il punto di montaggio (ad esempio, il braccio del monitor) sia in grado di sostenere il peso del monitor con l'adattatore VESA.
- Il prodotto è progettato per essere montato solo con una foratura di 75x75 mm.
- Dopo l'installazione dell'adattatore VESA, la posizione del monitor deve essere regolata per garantire una corretta ergonomia.

⚠ ATTENZIONE

Prima di procedere all'installazione, assicurarsi che l'unità sia spenta e scollegata dalla rete elettrica per evitare possibili lesioni o danni.

1. Prima Del Primo Utilizzo

Controllare attentamente che il prodotto non presenti danni da trasporto e che non siano presenti accessori, come ad esempio le viti, che dovrebbero essere inclusi nella fornitura.

⚠ ATTENZIONE

Assicurarsi che i materiali di imballaggio e le piccole viti e parti contenute siano inaccessibili ai bambini per ridurre al minimo il rischio di soffocamento e altri rischi.

2. Manutenzione e Pulizia

2.1 Manutenzione

- Si raccomanda di controllare ogni tre mesi che tutte le viti siano ancora ben strette. Inoltre, controllare regolarmente le condizioni di tutti i componenti del prodotto.
- Conservare il prodotto in un luogo fresco e sicuro, preferibilmente a una temperatura massima di conservazione di 40°C. Per maggiore sicurezza, tenere il prodotto lontano dalla portata dei bambini e preferibilmente nella confezione originale.
- Evitare vibrazioni o urti per non compromettere la durata e la funzionalità del prodotto.

2.2 Pulizia

- Per la pulizia del prodotto non si devono utilizzare detersivi corrosivi o caldi. Allo stesso modo, spazzole metalliche, metallo o altri materiali taglienti non sono adatti alla pulizia e non devono essere utilizzati.
- Per una pulizia delicata ed efficace, si raccomanda l'uso di un panno morbido e umido.

3. Smaltimento

Per lo smaltimento di questo prodotto, si consiglia di contattare le autorità locali competenti o i servizi di smaltimento. Questi possono fornirvi informazioni dettagliate sulle opzioni di smaltimento e sui centri di riciclaggio disponibili nella vostra zona.

4. Informazioni sul Produttore

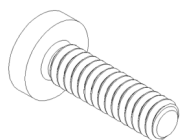
3idee Technologies S.à r.l.
5 Um Lenster Bierg
L-6125 Junglinster
Lussemburgo

5. Aiuto e Feedback

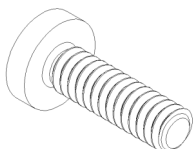
Se avete bisogno di aiuto per il vostro articolo, siamo qui per voi. Apprezziamo inoltre qualsiasi feedback.

<https://help.3idee.eu/it/contatt>

Accessori in Dotazione



4x Vite M4x14 con intaglio a
croce (**SP7** o **SP2**)



1x Vite M6x20 con intaglio a
croce (**SP7**)

Allineamento Orizzontale / Verticale

Non tutti gli adattatori e i monitor VESA sono adatti all'allineamento verticale. (verticale)
Ciò è dovuto alla geometria dell'adattatore/monitor, che in alcuni casi non è realizzabile in altro modo.
Desideriamo sottolineare che questa informazione non deve essere ignorata in nessun caso, poiché l'adattatore raggiungerà molto rapidamente il suo limite di durata se non viene montato come specificato.

Stiamo sempre cercando di sviluppare monitor per il montaggio verticale.

L'orientamento standard di un monitor è quello orizzontale.

**Montaggio
Orizzontale: SÌ**



**Montaggio
Verticale: NO**



Istruzioni per il Montaggio

Passo 1

Per prima cosa rimuovete la base del vostro monitor Asus. Per fare questo, allentare la vite sotto la base del monitor. (Figura 1)

Assicuratevi di avere una superficie morbida quando riponete il monitor per lo smontaggio/montaggio.

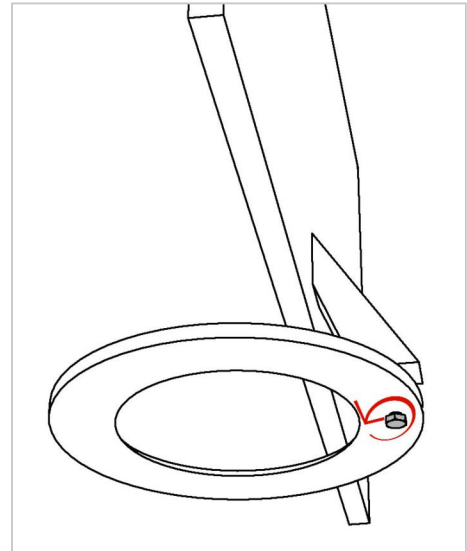


Figura 1

Passo 2

Ora fate scorrere l'adattatore 3idee VESA sul piede da dietro, come mostrato. (Figura 2)

È importante che il foro dell'adattatore VESA sia allineato con il foro del supporto del monitor. (segue al passo 3)

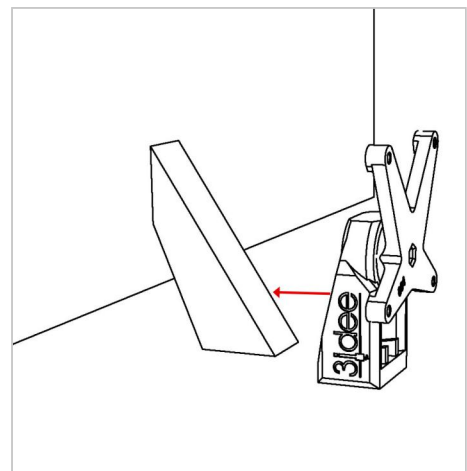


Figura 2

Passo 3

Avvitare ora la vite M6x20 (**SP7**) nella parte posteriore della base del monitor dal basso. (Figura 3)

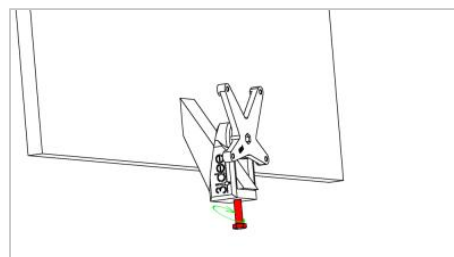


Figura 3

Passo 4

⚠ **Importante:** Se le istruzioni di questa fase non sono adatte al vostro dispositivo, seguite le linee guida di montaggio fornite dal produttore del braccio del monitor o del braccio girevole per montare il monitor alla parete o al braccio girevole.

Si consiglia di far eseguire questa operazione da una **seconda persona**.

A questo punto, sollevare il monitor e tenerlo appoggiato al supporto del monitor. Fissare l'adattatore VESA utilizzando le 4 viti M4x14 in dotazione (**busta delle viti: SP7 o SP2**).

È preferibile fissare prima 2 viti in diagonale, in modo che il monitor non possa più cadere e sia possibile fissare facilmente le altre viti.

ATTENZIONE: Assicurarsi di utilizzare le viti giuste!

(Figura 4)

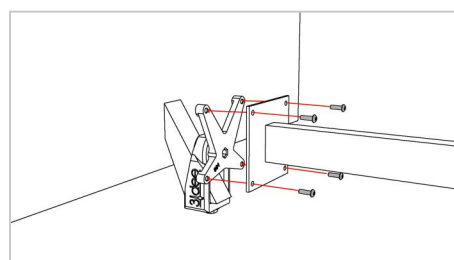


Figura 4

Passo 5

Infine, controllate di nuovo se tutte le viti sono state serrate correttamente.

Tenete presente che si tratta di una parte in plastica.

